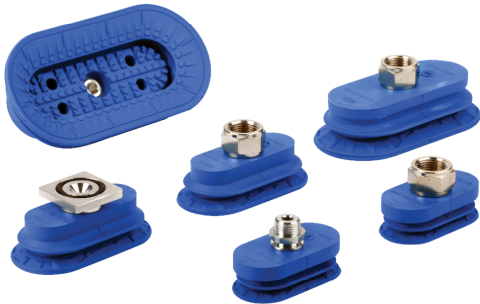
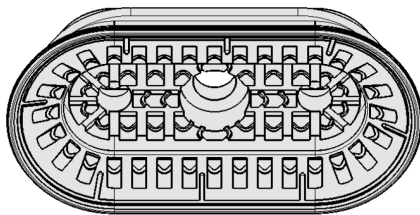


Ventose a soffietto SAOB (ovale, 1,5 pieghe)

Superficie di aspirazione (LxP) da 60 x 30 mm a 140 x 70 mm



Ventose a soffietto SAOB (ovale, 1,5 pieghe)



Design del sistema Ventose a soffietto SAOB (ovale, 1,5 pieghe)



Ventose a soffietto SAOB per la movimentazione di parti della carrozzeria

Idoneità per applicazioni specifiche del settore

Applicazioni

- Ventosa a soffietto ovale con 1,5 pieghe per la movimentazione di lamiera lunghe (ad es. lamiera di rinforzo e nervature) con dinamica elevata
- Manipolazione di lamiera sottili in acciaio e alluminio senza deformazioni
- Impiego ad es. in sistemi di alimentazione nell'industria dell'automobile
- Manipolazione senza spostamento di lamiera lubrificate, grazie a scanalature speciali sul lato posteriore della ventosa, ad es. per il posizionamento preciso di punzonatura etc.

Design

- Robusta e resistente ventosa SAOB in NBR di forma ovale con labbro di tenuta semplice, scanalatura speciale e sostegno interno
- Nipplo di collegamento incollato all'elemento di rinforzo della ventosa (molto resistente)
- Ventose disponibili in diverse varianti di collegamento

Prodotti punti di forza del prodotto

- Design ovale con 1,5 pieghe per pezzi allungati o stampati e parti del corpo
- Il grande supporto interno strutturato impedisce l'imbutitura e resiste alle più elevate forze trasversali anche su lamiera lubrificate
- Ampia gamma di diametri per una vasta scelta di pezzi diversi
- L'elevata rigidità della piega superiore fornisce stabilità sotto le forze orizzontali e l'accelerazione laterale

Ventose a soffietto SAOB (ovale, 1,5 pieghe)

Superficie di aspirazione (LxP) da 60 x 30 mm a 140 x 70 mm

☑ Codice modello Ventose a soffietto SAOB (ovale, 1,5 pieghe)

SAOB	-	60x30	-	NBR-60	-	RA
1		2		3		4

1 - Denominazione in breve

Codice	Esecuzione
SAOB	1,5 pieghe, ovale

2 - Superficie di aspirazione

Codice	lxl in mm
60x30...140x70	60x30 fino a 140x70

3 - Materiale

Codice	Materiale
NBR-60	Caucciù al nitrile

4 - Attacco

Codice	Attacco
G1/4-AG	G1/4-AG (AG = maschio)
G1/4-IG	G1/4-IG (IG = femmina)
G3/8-IG	G3/8-IG
M10-AG	M10-AG
M14x1.5-AG	M14x1,5-AG
RA	Adattatore rettangolare

La ventosa SAOB, disponibile in diversi diametri, viene con nipplo di connessione vulcanizzato a la parte in elastomero.

☑ Dati di ordinazione Ventose a soffietto SAOB (ovale, 1,5 pieghe)

Tipo*	Attacco del vuoto:						
	Adattatore rettang.	Adattatore rettangolare	G1/4"-AG	G1/4"-IG	G3/8"-IG	M10-AG	M14x1.5-AG
SAOB 60x30	10.01.06.00908	-	10.01.06.00916	10.01.06.00891	10.01.06.00904	10.01.06.01024	10.01.06.01032
SAOB 80x40	10.01.06.00910	-	10.01.06.00918	10.01.06.00893	10.01.06.00906	10.01.06.01026	10.01.06.01034
SAOB 110x55	10.01.06.00912	-	10.01.06.00920	10.01.06.00900	10.01.06.00895	10.01.06.01028	10.01.06.01036
SAOB 140x70	-	10.01.06.00914	10.01.06.00922	10.01.06.00902	10.01.06.00897	10.01.06.01030	10.01.06.01038

*Altri dati materiale all'inizio del capitolo "Ventose a vuoto"

📄 Dati tecnici Ventose a soffietto SAOB (ovale, 1,5 pieghe)

Tipo		Forza di presa (-600 mbar) [N]*	Forza di strappo [N]	Forza laterale [N]**	Forza laterale superficie oleosa [N]***	Volume [cm³]	Raggio pezzo min. (convesso) [mm]	Diametro interno del tubo (raccomandato) d [mm]****
SAOB	60x30	38	70	73	42	10,5	18	4
SAOB	80x40	65	132	153	74	21,8	25	6
SAOB	110x55	110	234	300	124	53,1	50	6
SAOB	140x70	165	356	473	246	106,0	70	6

*I dati di aspirazione sono valori teorici a -0,6 bar di vuoto e superficie asciutta, piana e liscia del pezzo - vanno intesi come non comprendenti il fattore di sicurezza

**I dati per la forza di taglio sono valori misurati a -0,6 bar di vuoto con superficie del pezzo asciutta, piana e liscia. A seconda delle caratteristiche della superficie i valori effettivi possono differire da quanto indicato.

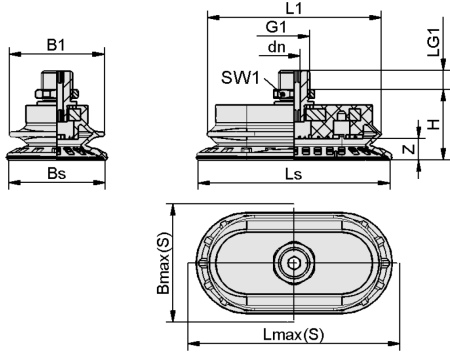
***I dati per la forza di taglio sono valori misurati a -0,6 bar di vuoto con superficie del pezzo asciutta risp. oliata, piana e liscia. A seconda delle caratteristiche della superficie i valori effettivi possono differire da quanto indicato.

****Il diametro del tubo flessibile consigliato si riferisce a una lunghezza tubo di ca. 2 m

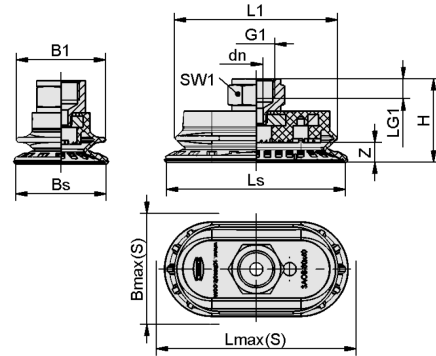
Ventose a soffietto SAOB (ovale, 1,5 pieghe)

Superficie di aspirazione (LxP) da 60 x 30 mm a 140 x 70 mm

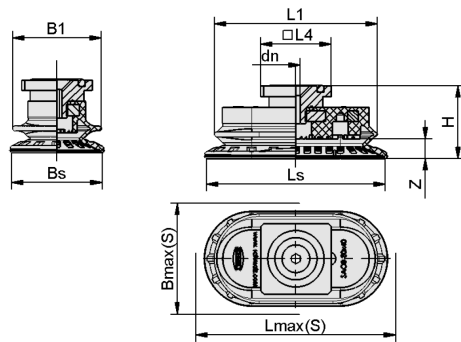
Dati di costruzione Ventose a soffietto SAOB (ovale, 1,5 pieghe)



SAOB AG



SAOB IG



SAOB RA

Ventose a soffiutto SAOB (ovale, 1,5 pieghe)

Superficie di aspirazione (LxP) da 60 x 30 mm a 140 x 70 mm

Dati di costruzione Ventose a soffiutto SAOB (ovale, 1,5 pieghe)

Tipo*	B1 [mm]	Bmax(S) [mm]**	Bs [mm]	dn [mm]	G1	H [mm]	LG1 [mm]	L1 [mm]	L4 [mm]	Lmax.(S) [mm]***	Ls [mm]	SW1 [mm]	Z (freccia elastica) [mm]
SAOB 60x30 NBR-60 G1/4-AG	31	33	31	5,0	G1/4"-AG	27,0	8	56	-	63	61	17	7
SAOB 60x30 NBR-60 G1/4-IG	31	33	31	5,5	G1/4"-IG	34,5	8	56	-	63	61	17	7
SAOB 60x30 NBR-60 G3/8-IG	31	33	31	6,0	G3/8"-IG	35,0	9	56	-	63	61	22	7
SAOB 60x30 NBR-60 M10-AG	31	33	31	4,0	M10-AG	27,0	10	56	-	63	61	17	7
SAOB 60x30 NBR-60 M14x1.5- AG	31	33	31	5,0	M14x1.5- AG	29,0	10	56	-	63	61	22	7
SAOB 60x30 NBR-60 RA	31	33	31	4,0	-	30,0	-	56	31,8	63	61	-	7
SAOB 80x40 NBR-60 G1/4-AG	40	43	41	5,0	G1/4"-AG	29,7	8	74	-	83	81	17	9
SAOB 80x40 NBR-60 G1/4-IG	40	43	41	6,0	G1/4"-IG	37,2	8	74	-	83	81	17	9
SAOB 80x40 NBR-60 G3/8-IG	40	43	41	6,0	G3/8"-IG	37,7	9	74	-	83	81	22	9
SAOB 80x40 NBR-60 M10-AG	40	43	41	4,0	M10-AG	29,7	10	74	-	83	81	17	9
SAOB 80x40 NBR-60 M14x1.5- AG	40	43	41	5,0	M14x1.5- AG	31,7	10	74	-	83	81	22	9
SAOB 80x40 NBR-60 RA	40	43	41	4,0	-	32,7	-	74	31,8	83	81	-	9
SAOB 110x55 NBR-60 G1/4-AG	53	59	56	6,0	G1/4"-AG	35,5	8	99	-	114	111	17	12
SAOB 110x55 NBR-60 G1/4-IG	53	59	56	8,0	G1/4"-IG	43,0	8	99	-	114	111	17	12
SAOB 110x55 NBR-60 G3/8-IG	53	59	56	8,0	G3/8"-IG	43,5	9	99	-	114	111	22	12
SAOB 110x55 NBR-60 M10-AG	53	59	56	4,0	M10-AG	35,5	10	99	-	114	111	17	12

Ventose a soffietto SAOB (ovale, 1,5 pieghe)

Superficie di aspirazione (LxP) da 60 x 30 mm a 140 x 70 mm

Tipo*	B1 [mm]	Bmax(S) [mm]**	Bs [mm]	dn [mm]	G1	H [mm]	LG1 [mm]	L1 [mm]	L4 [mm]	Lmax.(S) [mm]***	Ls [mm]	SW1 [mm]	Z (freccia elastica) [mm]
SAOB 110x55 NBR-60 M14x1.5- AG	53	59	56	6,0	M14x1,5- AG	37,5	10	99	-	114	111	22	12
SAOB 110x55 NBR-60 RA	53	59	56	6,0	-	38,5	-	99	31,8	114	111	-	12
SAOB 140x70 NBR-60 G1/4-AG	67	75	71	6,0	G1/4"-AG	39,5	8	126	-	146	142	17	17
SAOB 140x70 NBR-60 G1/4-IG	67	75	71	8,0	G1/4"-IG	47,0	8	126	-	146	142	17	17
SAOB 140x70 NBR-60 G3/8-IG	67	75	71	8,0	G3/8"-IG	47,5	9	126	-	146	142	22	17
SAOB 140x70 NBR-60 M10-AG	67	75	71	4,0	M10-AG	39,5	10	126	-	146	142	17	17
SAOB 140x70 NBR-60 M14x1.5- AG	67	75	71	6,0	M14x1,5- AG	41,5	10	126	-	146	142	22	17
SAOB 140x70 NBR-60 RA	67	75	71	6,0	-	42,5	-	126	31,8	146	142	-	17

*Tolleranze ammesse per le parti in elastomero secondo DIN ISO 3302-1 E3

**Corrispondono alle dimensioni esterne della ventosa durante l'aspirazione

***Corrispondono alle dimensioni esterne della ventosa durante l'aspirazione